

**Центральный прибор
"ЦП-1М"**

СВТ55.55.000-01(-02)ПС

ТУ26.30.50-008-30602239-2023

ПАСПОРТ

(с ВЕРСИИ 1.03/1.00)

ООО «Форинд»

EAC

Содержание

| | |
|--|----|
| Введение..... | 3 |
| 1. Назначение | 3 |
| 2. Режимы работы | 4 |
| 3. Технические характеристики | 6 |
| 4. Комплектность | 7 |
| 5. Устройство и принцип работы | 7 |
| 6. Программирование прибора..... | 12 |
| Программирование АПИ..... | 12 |
| Программирование конфигурации системы..... | 15 |
| 7. Указание мер безопасности | 16 |
| 8. Монтаж ЦП..... | 16 |
| Подключение АПИ и периферийных блоков к центральному прибору "ЦП-1М" | 18 |
| Подключение к ЦП табло индикации "ТИ-32" , прибора управления "ПУ-1" и блока обмена с ПК "БОСПК" | 22 |
| 9. Подготовка ЦП к работе..... | 23 |
| 10. Техническое обслуживание | 23 |
| 11. Возможные неисправности и способы их устранения | 24 |
| 12. Гарантии изготовителя..... | 24 |
| 13. Сведения о рекламациях | 24 |
| 14. Сведения о консервации, упаковке и транспортировке | 25 |
| 15. Свидетельство о приемке | 25 |
| 16. Свидетельство о вводе изделия в эксплуатацию..... | 25 |

Введение

Настоящий паспорт предназначен для изучения, правильной эксплуатации и полного использования технических возможностей центрального прибора "ЦП-1М", ТУ26.30.50-008-30602239-2023".

Настоящий паспорт содержит техническое описание, инструкцию по эксплуатации, техническому обслуживанию и монтажу, требования безопасности и гарантии изготовителя.

1. Назначение

Центральный прибор "ЦП-1М" выпускается в двух исполнениях:

- ✓ "ЦП-1М" СВТ55.55.000-01, который предназначен для построения сложных комбинированных систем пожарной сигнализации и пожаротушения, при этом обеспечивается полноценное функционирование всех используемых устройств системы согласно их паспортам и техническим описаниям;
- ✓ "ЦП-1М" СВТ55.55.000-02, который предназначен для построения более простых систем пожарной сигнализации и пожаротушения, при этом обеспечивается полноценное функционирование адресных пожарных извещателей, блоков сигнализации и управления "БСУ"-03(-06), устройств автоматического управления установками пожаротушения "УАМТ-1" и "УАМТ-2", а также устройств отображения информации (приборов управления "ПУ-1", табло индикации "ТИ-32" ("ТИ-16"), блоков обмена с ПК "БОсПК".

Центральный прибор "ЦП-1М" (в дальнейшем по тексту – устройство или ЦП) предназначен для:

- подключение до 127 адресных пожарных извещателей (в дальнейшем по тексту – АПИ), посредством 2-х проводной гальванически развязанной линии связи любой конфигурации. К адресным пожарным извещателям относятся: извещатель пожарный оптико – электронный адресный "ИП212-7М1А" (СВТ55.50.000) (в дальнейшем по тексту – ДИПА), извещатель пожарный тепловой максимально - дифференциальный адресный ИП101-6М1А" (СВТ55.51.000) (в дальнейшем по тексту – ИПА), извещатель пожарный ручной адресный "ИПР-3М1А" (СВТ55.52.000) (в дальнейшем по тексту – ИПРА);
- подключение до 127 периферийных устройств, посредством 2-х проводной гальванически развязанной линии связи любой конфигурации. К периферийным устройствам относятся: блок сигнализации и управления "БСУ" (любого исполнения), блок управления силовым оборудованием "БУСО", блок управления пожарными насосами "БУПН" (любого исполнения), блок управления задвижкой "БУЗ" (любого исполнения), устройство автоматического управления установками пожаротушения "УАМТ-1" (СВТ37.70.000-04) и "УАМТ-2" (СВТ37.50.000-02(-12));
- регистрацию загораний, сопровождающихся появлением дыма и выделением тепла;
- регистрацию сигнала "Пожар", поступившего с извещателя пожарного ручного, при воздействии на него человека;
- приём извещений о происходящих событиях в системе от АПИ и периферийных блоков, их обработки и формирования соответствующих световых и звуковых извещений;
- выдачи команд на управление устройствами системы согласно запрограммированной конфигурации системы пожарной сигнализации и пожаротушения;
- формирования команд на табло индикации "ТИ-32" , на прибор управления "ПУ-1" и на блок обмена с ПК для отображения состояния системы;
- дистанционного управления устройствами системы;
- контроль работоспособности всех устройств системы;
- выдачу с ЦП дублирующих извещений "Пожар", "Тушение", "Неисправность" посредством переключения релейных контактов;
- программирования конфигурации системы;
- организации защищённого многоуровневого доступа к ресурсам системы;
- хранение в энергонезависимой памяти параметров конфигурации системы;
- контроля работоспособности прибора, звуковой и световой сигнализации;
- контроля и подзарядки встроенных аккумуляторных батарей;
- автоматическое переключение на резервный источник питания при пропадании (неисправности) основного источника питания и обратно;
- непрерывной круглосуточной работы.

2. Режимы работы

Режимы работы для двух исполнений ЦП СВТ55.55.000-01 и СВТ55.55.000-02

Режим "Норма" - дежурный режим работы ЦП с работоспособными устройствами системы, исправной линией связи, исправными основным и резервным источниками питания при электрическом питании от основного источника. При этом световой индикатор "Сеть" включен в постоянном режиме, звуковые сигналы отсутствуют.

Режим "Внимание" – режим работы ЦП при поступлении с АПИ или периферийного блока извещения "Внимание". При этом на ЦП светодиод "Внимание" переходит в режим непрерывного свечения и включается звуковая сигнализация "Внимание", а на ЖКИ высвечивается информация с указанием номера зоны, адреса и типа устройства, с которого было получено это извещение.

Режим "Пожар" – режим работы ЦП при поступлении с АПИ или периферийного блока извещения "Пожар". При этом на ЦП светодиод "Пожар" переходит в режим непрерывного свечения, переключаются контакты реле "Пожар" и включается двухтональная звуковая сигнализация "Пожар", а на ЖКИ высвечивается информация с указанием номера зоны, адреса и типа устройства, с которого было получено это извещение.

Если в конфигурации системы запрограммированы периферийные блоки, управляемые по командам, поступающим с ЦП по линии связи, то на них ЦП формирует соответствующие команды.

Режим "Тушение" – режим работы ЦП при поступлении с периферийного блока извещения о запуске устройств тушения и начале процесса тушения. При этом на ЦП светодиод "Тушение" переходит в режим непрерывного свечения, переключаются контакты реле "Тушение" и включается звуковая сигнализация "Тушение", а на ЖКИ высвечивается информация с указанием номера зоны, адреса и типа устройства, с которого было получено это извещение.

Режим "Автоматика отключена" – режим работы ЦП при поступлении с периферийного блока извещения "Автоматика отключена", сигнализирующего о переходе установки пожаротушения с автоматического на ручной режим управления. При этом на ЦП светодиод "Автоматика отключена" переходит в режим непрерывного свечения и включается звуковая сигнализация "Автоматика отключена", а на ЖКИ высвечивается информация с указанием номера зоны, адреса и типа устройства, с которого было получено это извещение.

Режим "Неисправность" – режим работы ЦП в следующих случаях:

- при выходе из строя основного источника питания, при этом световой индикатор "Сеть" переходит в мигающий режим, а световой индикатор "АКБ" переходит в режим непрерывного свечения;
- при выходе из строя или разряде ниже нормы резервного источника питания (встроенные аккумуляторные батареи), при этом световой индикатор "АКБ" переходит в мигающий режим;
- при выходе из строя самого ЦП, при этом светодиод "Неисправность ЦП" переходит в режим непрерывного свечения;
- при выходе из строя (обрыв, к.з.) линии связи с АПИ или периферийными блоками. При этом на ЦП светодиод "Неисправность" переходит в режим непрерывного свечения, переключаются контакты реле "Неисправность" и включается звуковая сигнализация "Неисправность", а на ЖКИ высвечивается информация с указанием номера зоны, адреса, кода неисправности и типа устройства, с которым отсутствует связь;
- при поступлении с АПИ или периферийного блока извещения "Неисправность". При этом на ЦП светодиод "Неисправность" переходит в режим непрерывного свечения, переключаются контакты реле "Неисправность" и включается звуковая сигнализация "Неисправность", а на ЖКИ высвечивается информация с указанием номера зоны, адреса, кода неисправности и типа устройства, с которого было получено это извещение.

При нажатии кнопки "Ввод" производится расшифровка кода неисправности, который отображается на ЖКИ.

Режим "Охрана" – режим работы ЦП при поступлении с периферийного блока извещения "Охрана". При этом на ЦП светодиод "Неисправность" переходит в режим непрерывного свечения, переключаются контакты реле "Неисправность" и включается звуковая сигнализация "Неисправность", а на ЖКИ высвечивается информация с указанием номера зоны, адреса и типа устройства, с которого было получено это извещение.

ЦП переходит в этот режим так же при вскрытии собственного корпуса с выдачей выше описанных извещений и дальнейшая работа ЦП блокируется.

Режим "Программирование" – режим работы ЦП при программировании требуемых параметров работы АПИ, а также при программировании требуемой конфигурации системы.

При программировании конфигурации системы светодиод, расположенный в верхнем правом углу клавиши "Программирование" переходит в режим непрерывного свечения и на ЖКИ появится меню выбора параметров программирования. Режим программирования будет подробно рассмотрен в соответствующем разделе.

Режим "Дистанционного управления" – режим работы ЦП при формировании и выдачи с оперативных органов управления, расположенных на лицевой панели ЦП, команд на управление устройствами системы.

Дистанционно можно произвести следующие действия:

для двух исполнений ЦП СВТ55.55.000-01 и СВТ55.55.000-02

- ✓ пуск устройств пожаротушения (клапан дымоудаления, узел управления, модуль тушения и др.);
- ✓ отключение оповещения путём возврата контактов реле "Пожар" в исходное положение (для периферийных блоков, в которых есть реле "Пожар");
- ✓ включение и отключение автоматического режима тушения (только для устройств, используемых при построении системы газового или порошкового пожаротушения);

только для ЦП исполнения СВТ55.55.000-01

- ✓ пуск и останов вентиляторов;
- ✓ пуск и останов насосов (пожарных насосов, насосов – дозаторов, насосов обслуживания);
- ✓ открытие и закрытие задвижек (входных задвижек, секционных задвижек);

Для перевода ЦП в этот режим работы необходимо произвести следующие действия:

- ввести пароль, определяющий уровень доступа к ресурсам системы, путём нажатия цифровых клавиш на клавиатуре ЦП;
- произвести подтверждение введённого пароля, путём нажатия кнопки "Ввод" на клавиатуре ЦП. Если в течение 2 минут после получения доступа к ресурсам системы на клавиатуре не производятся нажатия клавиш, то доступ автоматически блокируется до следующего ввода пароля;
- выбрать тип дистанционно управляемого устройства системы, путём нажатия соответствующей клавиши на клавиатуре ЦП;
- выбрать в зависимости от типа дистанционно управляемого устройства системы тип команды управления (ПУСК/ОТКРЫТЬ, СТОП, ЗАКРЫТЬ, Включение автоматики), путём нажатия соответствующей клавиши на клавиатуре ЦП;
- ввести адрес, к которому относится устройство системы (выбранное для дистанционного управления), путём нажатия цифровых клавиш на клавиатуре ЦП;
- произвести подтверждение введённого адреса, путём нажатия кнопки "Ввод" на клавиатуре ЦП.

После получения подтверждения о включении (выключении) устройства системы, на ЦП включается соответствующая световая и звуковая сигнализация. При этом на ЖКИ высвечивается информация с указанием адреса и типа устройства, с которого было получено это извещение.

Режим "Отключение" – режим работы ЦП при наличии в системе отключенных устройств. При этом на ЦП светодиод "Отключение" переходит в режим непрерывного свечения.

Режимы работы только для ЦП исполнения СВТ55.55.000-01

Режим "Клапан открыт" – режим работы ЦП при поступлении с БСУ извещения об открытии клапана дымоудаления (при срабатывании концевого выключателя). При этом на ЦП светодиод "Клапан открыт" переходит в режим непрерывного свечения, включается однотональный прерывистый звуковой сигнал, а на ЖКИ высвечивается информация с указанием номера зоны, адреса и типа устройства, с которого было получено это извещение.

Режим "Работает насос" – режим работы ЦП в следующих случаях:

- при поступлении с БУПН извещения о работе основных насосов (насосов, подключенных к ШК№1 и ШК№2). При этом на ЦП светодиод "Работает основной насос" переходит в режим непрерывного свечения, включается однотональный прерывистый звуковой сигнал, а на ЖКИ высвечивается информация с указанием номера зоны, адреса, номера работающего насоса и типа устройства, с которого было получено это извещение;
- при поступлении с БУПН извещения о работе резервного насоса (насоса, подключенного к ШК№3). При этом на ЦП светодиод "Работает резервный насос" переходит в режим непрерывного свечения, включается однотональный прерывистый звуковой сигнал, а на ЖКИ высвечивается информация

с указанием номера зоны, адреса, номера работающего насоса и типа устройства, с которого было получено это извещение.

Режим "Работает вентиляция" – режим работы ЦП при поступлении с БУСО извещения о работе вентиляторов. При этом на ЦП светодиод "Работает вентиляция" переходит в режим непрерывного свечения, включается однотональный прерывистый звуковой сигнал, а на ЖКИ высвечивается информация с указанием номера зоны, адреса, номера работающего вентилятора и типа устройства, с которого было получено это извещение.

Режим "Задвижка открыта" – режим работы ЦП при поступлении с БУЗ извещения об открытии задвижки. При этом на ЦП светодиод "Задвижка открыта" переходит в режим непрерывного свечения, включается однотональный прерывистый звуковой сигнал, а на ЖКИ высвечивается информация с указанием номера зоны, адреса и типа устройства, с которого было получено это извещение.

Режим "Аварийный уровень" - режим работы ЦП при поступлении с периферийного блока извещения "Аварийный уровень". При этом светодиод "Аварийный уровень" переходит в режим непрерывного свечения, включается однотональный прерывистый звуковой сигнал, а на ЖКИ высвечивается информация с указанием номера зоны, адреса и типа устройства, с которого было получено это извещение.

Режим "Звук отключен" – режим работы ЦП при котором нажатием кнопки "Сброс звука" отключается звуковая сигнализация ЦП. При этом на ЦП светодиод "Звук отключен" переходит в режим непрерывного свечения. Звуковая сигнализация будет снова включена при поступлении новых сигналов от подключенных к ЦП внешних устройств, или при возникновении неисправности устройства.

3. Технические характеристики

Характеристики электропитания

- Напряжение основного источника питания (сеть переменного тока, (50 ± 1) Гц), В от 187 до 242.
- Напряжение резервного источника электрического питания (два герметичных аккумулятора HV12-12 (12А/ч, 12В)), В 24 ± 3 .
- Потребляемая мощность от основного источника питания в дежурном режиме, не более, ВА 20.
- Потребляемый ток от резервного источника питания в дежурном режиме (без внешних потребителей), не более, А 0,4.
- Продолжительность работы от резервного источника питания в дежурном режиме, не менее, часов 24.
- Продолжительность работы от резервного источника питания в режиме "Пожар" (без внешних потребителей), не менее, часов 10.
- Сопротивление изоляции между сетевыми выводами и винтом заземления при нормальных климатических условиях, МОм, не менее 20.

Характеристики линии связи №1

Линия связи №1 предназначена для организации обмена информацией ЦП с АПИ и периферийными устройствами.

- Максимальное количество устройств, подключаемых к ЦП, не более, шт 127.
- Напряжение в линии связи №1, В 28 ± 9 .
- Максимально допустимый ток в линии связи №1, не более, А 0,2.
- Сопротивление проводов линии связи №1, не более, Ом 200.
- Распределённая емкость проводов линии связи №1, не более, мкФ 0,5.

Характеристики линии связи №2

Линия связи №2 предназначена для подключения к ЦП прибора управления "ПУ-1", табло индикации "ТИ-32" ("ТИ-16") и блока обмена с ПК посредством интерфейса RS-485.

- Количество подключаемых устройств к ЦП, не более, шт 31.
- Напряжение в линии связи №2, В 0 - 5.
- Потребляемый ток ЦП из линии связи №2, не более, мА 10.
- Максимальная длина линии связи №2, не более, м 1500.

Эта линия связи должна прокладываться кабелем для интерфейса RS-485 (витой парой), который должен иметь следующие параметры:

- волновое сопротивление кабеля, Ом 120;
- погонная ёмкость кабеля, не более, пФ/м 80.

Характеристики выходных реле

ЦП обеспечивает выдачу дублирующих извещений "Пожар", "Тушение", "Неисправность" в виде замыкания двух групп релейных контактов способных коммутировать переменное напряжение 125В при токе до 0,5А и постоянное 30В при токе до 1А.

Время готовности прибора к работе после подачи электропитания, не более, сек. 180.

Конструкция устройства по группе механического исполнения М4 по ГОСТ 17516.1-90:

- ускорение - 2g;
- длительность удара - 2мс.

Степень защиты оболочки от воздействия окружающей среды IP20 по ГОСТ 14254-96. Под заказ степень защиты оболочки от воздействия окружающей среды может быть повышена до IP54.

По климатическому исполнению и категории размещения устройство соответствует группе УХЛ3.1 по ГОСТ 15150-69:

- предельная температура окружающей среды – минус 10⁰ С до +40⁰ С;
- предельная относительная влажность окружающей среды - 98% (при температуре +25⁰ С).

Транспортирование и хранение устройства должно соответствовать группе 3 по ГОСТ15150-69:

- предельная температура хранения – минус 50⁰ С до +50⁰ С;
- предельная относительная влажность окружающей среды - 98% (при температуре +35⁰ С).

По воздействию механических факторов при транспортировании устройство относится к группе С по ГОСТ 23216-87.

Средняя наработка на отказ с учетом технического обслуживания, не менее, час 30 000.

Средний срок службы, не менее, лет 10.

Вероятность возникновения отказа за 1000 часов, приводящего к ложному срабатыванию 0,01.

Габаритные размеры, не более, мм 380x450x120.

Масса устройства, не более, кг 12.

4. Комплектность

Таблица 1. Комплектность поставки

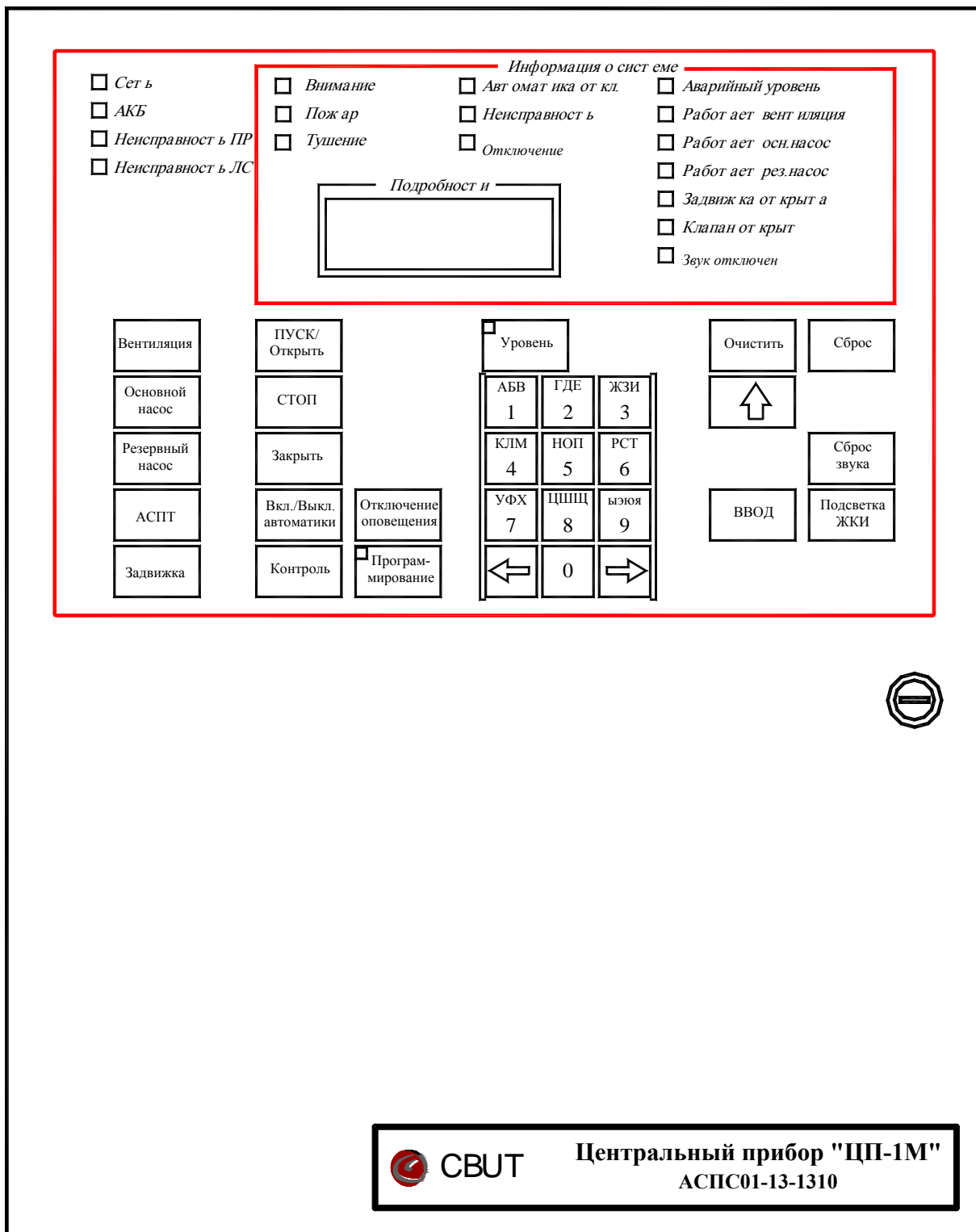
| Обозначение | Наименование | Кол., шт. | Примечание |
|------------------------|---|-----------|------------|
| СВТ55.55.000-01 | Центральный прибор "ЦП-1М" (обеспечивает полноценное функционирование всех устройств системы) | 1 | по заказу |
| СВТ55.55.000-02 | Центральный прибор "ЦП-1М" (обеспечивает полноценное функционирование только части устройств системы) | 1 | по заказу |
| СВТ55.55.04.000 | Кабель программирования АПИ | 1 | |
| | Вставка плавкая ВП1-1-1А/250В | 2 | |
| | Ключ от прибора | 2 | |
| СВТ55.55.000-01(-02)ПС | Паспорт | 1 | |
| СВТ55.50.000ПР | Инструкции по программированию | 1 | |

Пример условного обозначения при заказе: "Центральный прибор "ЦП-1М", ТУ26.30.50-008-30602239-2023" СВТ55.55.000-01, IP20.

5. Устройство и принцип работы

ЦП представляет собой электронное автоматизированное устройство приёма извещений о происходящих событиях в системе, их обработки и выдачи соответствующих световых и звуковых извещений, а также для формирования и передачи команд, управляющих работой системы.

На рис.1 показан внешний вид ЦП (СВТ55.55.000-01), а на рис.2. показан внешний вид ЦП (СВТ55.55.000-02). Конструктивно прибор выполнен в виде законченной конструкции, которая устанавливается на стене, и состоит из корпуса, лицевой панели и крышки.




 **SVUT** **Центральный прибор "ЦП-1М"**
 АСПС01-13-1310

Рис. 1. Внешний вид ЦП (СВТ55.55.000-01)

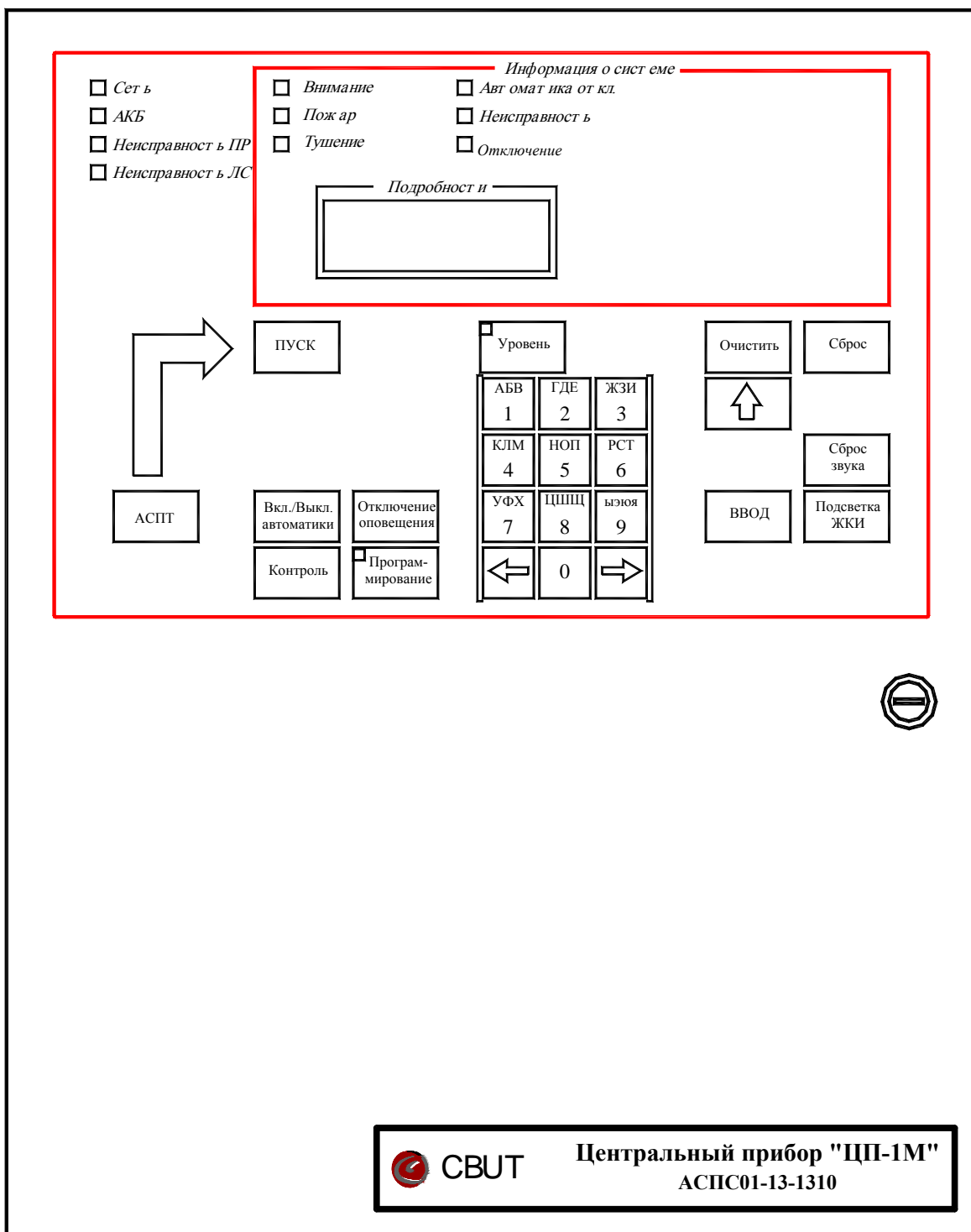


Рис. 2. Внешний вид ЦП (СВТ55.55.000-02)

Оптическая (световая) сигнализация ЦП формирует следующие извещения:
для двух исполнений ЦП СВТ55.55.000-01 и СВТ55.55.000-02

- "Сеть" - в виде зеленого светового индикатора "Сеть";
- "АКБ" - в виде зеленого светового индикатора "АКБ";
- "Внимание" - в виде красного светового индикатора "Внимание";
- "Пожар" - в виде красного светового индикатора "Пожар";
- "Тушение" - в виде красного светового индикатора "Тушение";
- "Автоматика отключена" - в виде желтого светового индикатора "Автоматика откл.";
- "Неисправность" - в виде желтого светового индикатора "Неисправность";
- "Охрана" - в виде желтого индикатора "Вскрытие";

- "Неисправность прибора" - в виде желтого светового индикатора "Неиспр. ПУ";
- "Неисправность линии связи" – в виде желтого индикатора "Неиспр. ЛС";
- "Подробности" – в виде жидкокристаллического индикатора;

только для ЦП исполнения СВТ55.55.000-01

- "Клапан открыт" - в виде зелёного светового индикатора "Клапан открыт";
- "Работает вентиляция" - в виде красного светового индикатора "Вентиляция";
- "Работает основной насос" - в виде красного светового индикатора "Основной насос";
- "Работает резервный насос" - в виде красного светового индикатора "Резервный насос";
- "Задвижка открыта" – в виде зелёного светового индикатора "Задвижка открыта";
- "Лифты опущены" – в виде зелёного светового индикатора "Лифты опущены";

Оперативные органы управления ЦП имеют следующие назначения:

для двух исполнений ЦП СВТ55.55.000-01 и СВТ55.55.000-02

- кнопка **"Сброс"** предназначена для сброса текущего состояния всей системы и перехода в дежурный режим.
- кнопка **"Сброс звука"** предназначена для отключения звуковой сигнализации ЦП. Звуковая сигнализация будет снова включена при поступлении новых сигналов от подключенных к ЦП внешних устройств, или при возникновении неисправности устройства.
- кнопка **"Контроль"** служит для неоперативной проверки работоспособности средств сигнализации ЦП. При нажатии на нее все световые индикаторы загораются, включается звук "Пожар" на ЦП. Эта кнопка блокируется, когда устройство находится в режимах "Внимание", "Пожар", "Тушение".
- кнопка **"Прогр."** служит для перевода системы в режим программирования;
- кнопки **"0"-"9"** служат для набора требуемых числовых параметров;
- кнопки **"←", "→"** служат для перемещения курсора по полю ввода символов или команд;
- кнопка **"Ввод"** служит для ввода выбранной команды;
- кнопка **"Уровень"** служит для просмотра поступивших извещений ;
- кнопка **"Очистить"** служит для очистки поля ввода;
- кнопка **"↑"** служит для перехода в предыдущее меню при программировании устройства;
- кнопка **"Подсветка ЖКИ"** служит для включения подсветки ЖКИ;
- кнопка **"АСПТ"** служит для выбора устройств АСПТ в качестве устройства для дистанционного управления;
- кнопка **"Вкл./Выкл. автоматики"** служит для дистанционного включения (отключения) на выбранном устройстве автоматического режима тушения;
- кнопка **"Отключение оповещения"** служит для перевода в исходное состояние реле "Пожар", находящихся в сработавшем состоянии, на выбранном устройстве системы;
- кнопка **"Пуск "** служит для дистанционного пуска выбранного устройства пожаротушения (только для ЦП исполнения СВТ55.55.000-02);

только для ЦП исполнения СВТ55.55.000-01

- кнопка **"Вентиляция"** служит для выбора вентиляторов в качестве устройства для дистанционного управления;
- кнопка **"Задвижка"** служит для выбора задвижки в качестве устройства для дистанционного управления;
- кнопка **"Основной насос"** служит для выбора основного пожарного насоса в качестве устройства для дистанционного управления;
- кнопка **"Резервный насос"** служит для выбора резервного пожарного насоса в качестве устройства для дистанционного управления;
- кнопка **"Пуск / Открыть"** служит для дистанционного пуска выбранного устройства пожаротушения или открытия задвижки;
- кнопка **"Закрыть"** служит для дистанционного закрытия задвижки.

На рис.3 показано расположение блоков в ЦП. С левой стороны у задней стенки корпуса расположен трансформатор и плата блока сетевого фильтра, на которой находятся клеммы для подключения основного источника питания – сети переменного тока напряжением 220В. Над этой платой в вертикальной плоскости расположена панель, на которой установлены предохранители и кнопка включения основного источника питания.

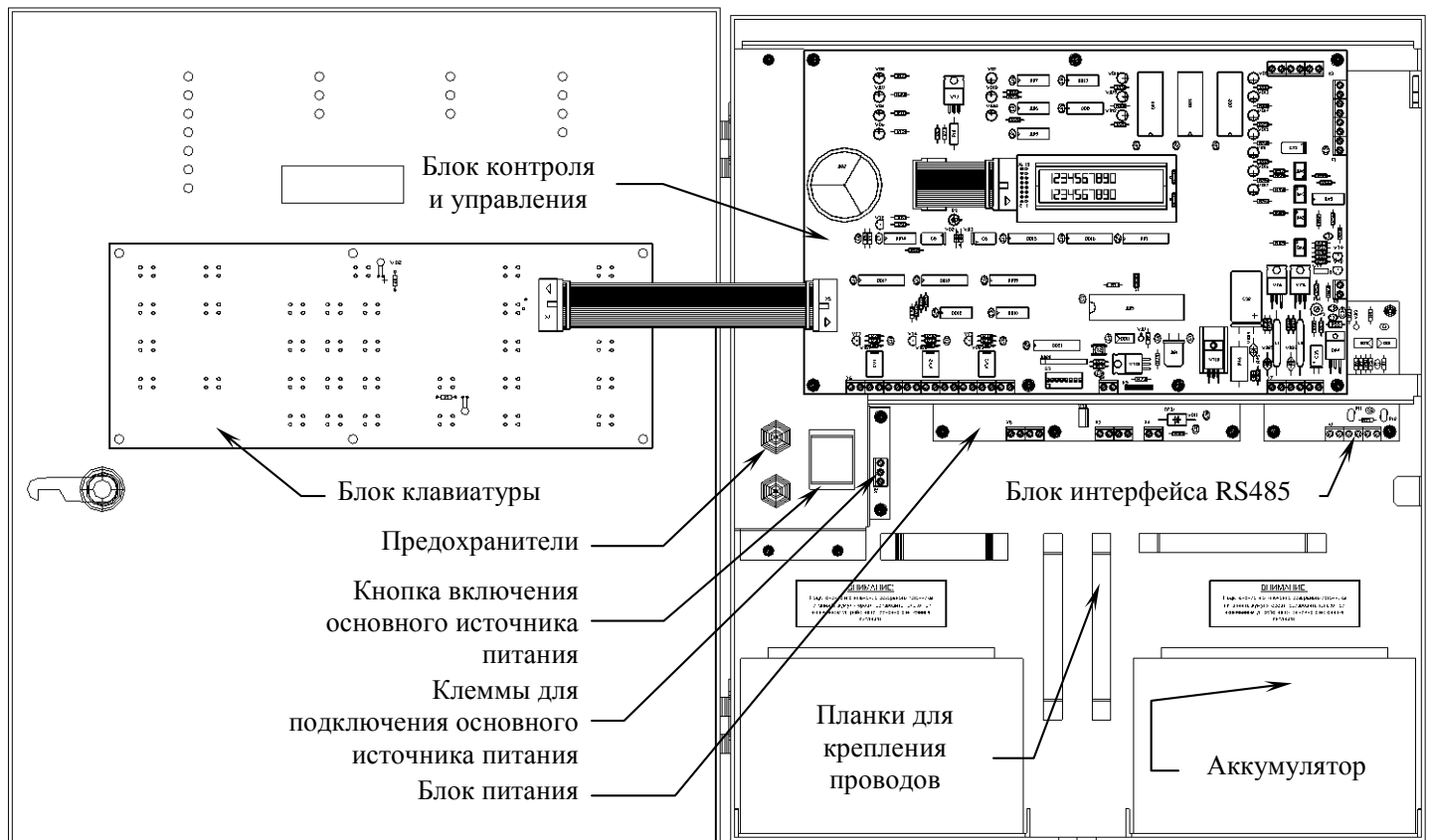


Рис. 3. Расположение блоков в ЦП

По центру у задней стенки корпуса расположена плата блока питания, который формирует напряжения необходимые для работы устройства. С правой стороны у задней стенки корпуса расположена плата блока интерфейса RS485, на которой расположены клеммы для подключения линии связи №2. Датчик охраны крепится к боковой стенке корпуса.

В вертикальной плоскости над платой блока питания расположены плата блока контроля и управления, на которой находятся клеммы для подключения линии связи №1, световые индикаторы, жидкокристаллический индикатор, клеммы выходных контактов реле выдачи дублирующих извещений, переключатель программирования и разъём для подключения АПИ при программировании их параметров.

Над платой блока контроля и управления в вертикальной плоскости расположена плата блока клавиатуры, на которой расположены оперативные органы управления. Плата блока клавиатуры крепится к лицевой панели. В нижней части корпуса расположены аккумуляторы, которые крепятся специальной планкой.

Структурная схема ЦП представлена на рис.4.

ЦП состоит из следующих узлов:

- ✧ блока сетевого фильтра;
- ✧ блока питания;
- ✧ блока контроля и управления;
- ✧ блока интерфейса RS485;
- ✧ блока клавиатуры;
- ✧ аккумуляторов.

Блок сетевого фильтра предназначен для подключения блока питания к основному источнику питания (~220В), а так же для исключения попадания в блок питания помех, вызванных различными переходными процессами и наводками в сети.

Блок контроля и управления предназначен для организации обмена информацией (приёма и передачи команд) по линии связи №1, сбора информации о состоянии подключенных по линиям связи устройств, её обработки и формирования соответствующих извещений. В состав блока входит микроконтроллер, который управляет работой блока клавиатуры, выдаёт световые и звуковые оповещения, управляет работой реле, управляет обменом информацией по линиям связи.

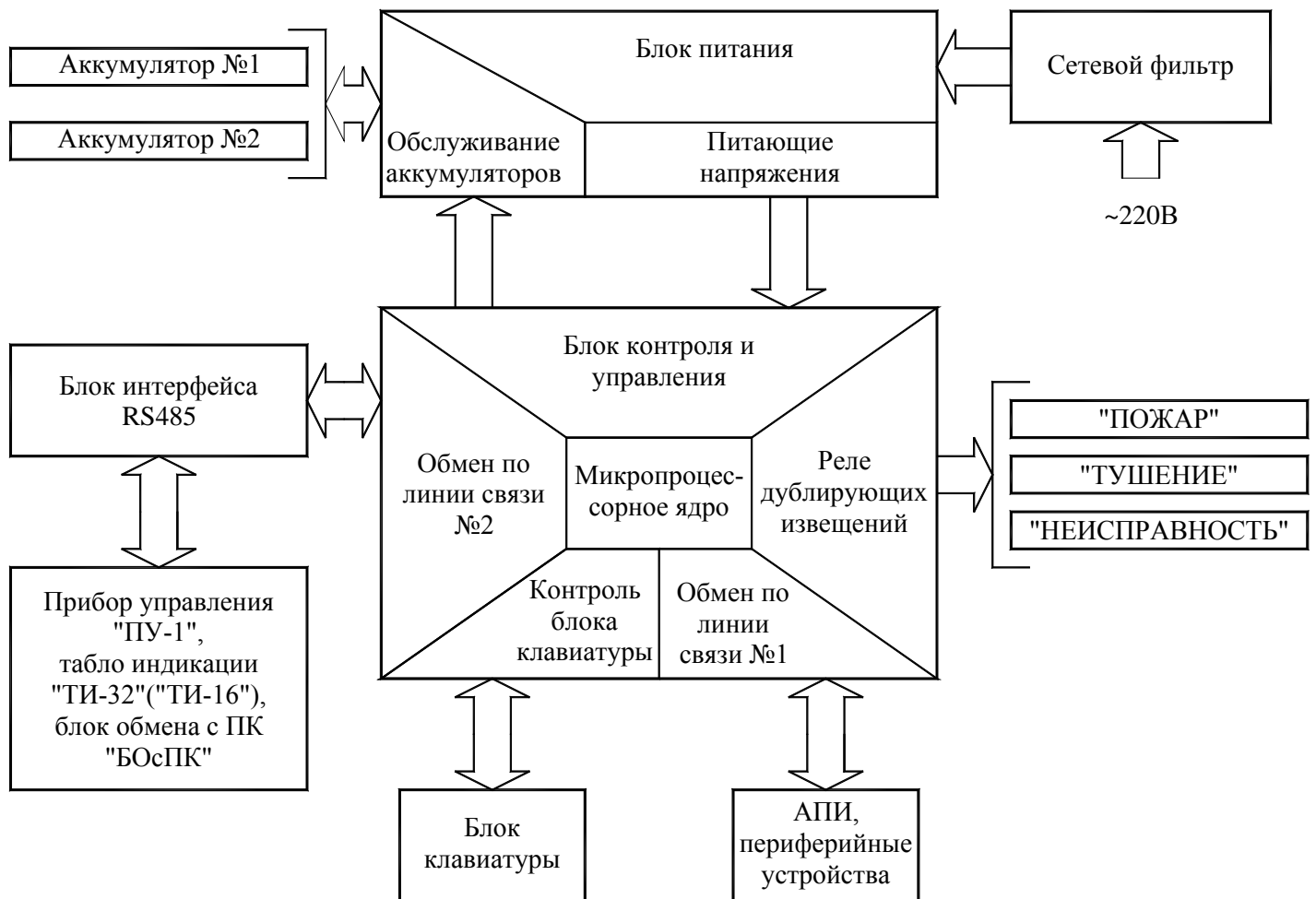


Рис. 4. Структура ЦП и подключаемых к нему устройств

Блок питания предназначен для формирования напряжений необходимых для работы прибора, подзарядки аккумуляторов, контроля исправности вырабатываемых блоком питания напряжений и состояния аккумуляторов.

Блок интерфейса RS485 предназначен организации обмена информацией (приёма и передачи команд) по линии связи №2 посредством интерфейса RS-485.

Блок клавиатуры предназначен для оперативного управления работой устройства.

Аккумуляторы предназначены для обеспечения бесперебойной работы устройства.

6. Программирование прибора

С помощью режима "Программирование" можно устанавливать требуемые параметры работы АПИ, а также устанавливать необходимую конфигурацию системы пожаротушения. Программирование необходимых параметров конфигурации системы производится согласно "Руководству по программированию" (СВТ55.50.000ПР).

Программирование АПИ

Программирование параметров работы АПИ осуществляется с ЦП следующим образом:

- открыть крышку ЦП, закрывающую доступ к разъёмам внешних соединений, и установить на переключателе программирования, расположенного в ЦП, движки первого, второго и четвёртого разряда в положение "Вкл." (вверх), а движки остальных разрядов должны быть установлены в положение "Выкл." (вниз) согласно рис.5;

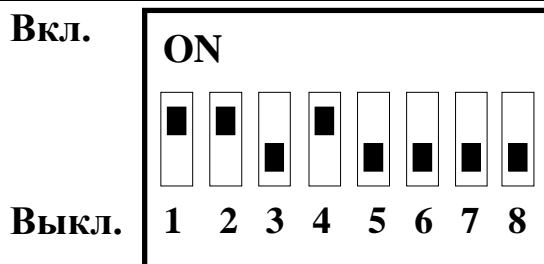


Рис. 5. Переключатель программирования

• при помощи кабеля программирования АПИ (входит в комплект поставки) подключить к разъёму X9, расположенному на плате БКУ центрального прибора "ЦП-1М" (рис.6) разъём X2 (рис.7) извещателя параметры, которого необходимо запрограммировать. При этом необходимо учесть, что первый контакт (помечен меткой) разъёма кабеля должен быть подключён к первому контакту разъёма ЦП и программируемого извещателя;

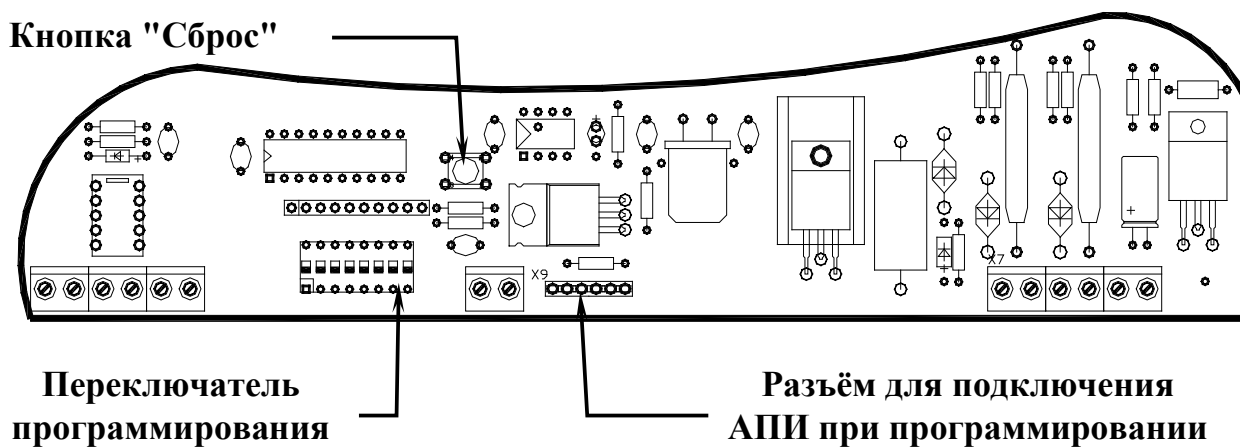


Рис. 6. Разъём для подключения к ЦП кабеля программирования АПИ

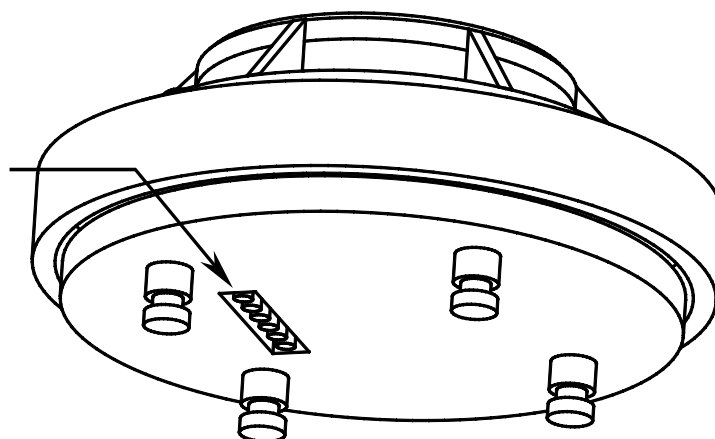


Рис. 7. Разъём для подключения к ДИПА и ИПА кабеля программирования АПИ

- произвести перестановку джемпера, который расположен между разъемом X9:БКУ и ЖКИ, таким образом, чтобы он замыкал два нижних контакта.
- после перестановки джемпера перевести переключатель "Сеть" в положение "Вкл." и ЦП перейдёт в режим программирования, при этом его кнопки будут иметь следующее назначение:
 - ✓ кнопка "→" служит для выбора программируемого параметра;
 - ✓ кнопка "Ввод" служит для определения начала и конца изменения значения выбранного параметра;
 - ✓ кнопки "0"- "9" служат для набора требуемых числовых параметров;
 - ✓ кнопка "Очистить" служит для отмены изменения параметра;

- ✓ кнопка "Уровень" служит для изменения знака (для параметров, которые могут быть меньше нуля);
- ✓ кнопка "Прогр." служит для записи выбранных значений программируемых параметров в АПИ;
- установить необходимые значения программируемых параметров и произвести их запись в АПИ путём нажатия кнопки "Прогр.";
- после появления на ЖКИ надписи, разрешающей установку нового извещателя, программирование параметров данного АПИ окончено, и можно переходить к программированию параметров следующего АПИ;
- после программирования необходимых параметров всех АПИ необходимо перевести переключатель "Сеть" в положение "Выкл." и произвести перестановку джемпера таким образом, чтобы он замыкал два верхних контакта.

Параметры работы АПИ, которые программируются и их значения приведены в таблице 2.

Таблица 2. Программируемые параметры АПИ

| № п/п | Параметр | Условное обозначение на ЖКИ | Устанавливаемое значение | Примечание |
|---|--|-----------------------------|--------------------------------------|--------------------------------|
| 1 | Адрес АПИ | адрес | от 1 до 127 | |
| Программируемые параметры для ДИПА | | | | |
| 2 | Уровень задымлённости окружающей среды, при котором формируется извещение "Внимание", % | внимание | от 1 до 6 (от 0,05 до 0,265 дБ/м) | с шагом 1% (0,045 дБ/м) |
| 3 | Уровень задымлённости окружающей среды, при котором формируется извещение "Пожар", % | пожар | от 1 до 7 (от 0,05 до 0,31 дБ/м) | с шагом 1% (0,045 дБ/м) |
| Программируемые параметры для ИПА | | | | |
| 2 | Принцип обнаружения пожара | принцип | 3 | максимально - дифференциальный |
| | | | 2 | максимальный |
| | | | 1 | дифференциальный |
| 3 | Пороговый уровень температуры окружающей среды, °С | макс.порог | от 0 до 100 | с шагом 1°С |
| 4 | Период измерений Т, в десятках секунд | период изм | от 1 до 100 | с шагом 1 |
| 5 | Количество измерений N | кол-во изм | от 1 до 100 | с шагом 1 |
| 6 | Максимально допустимое изменение температуры, при котором ИПА не перейдёт в режим "Пожар" за выбранный период времени Δt, °С | дифф.порог | от 1 до 100 | с шагом 1°С |

Необходимая скорость нарастания температуры окружающей среды, при которой ИПА перейдёт в режим "Пожар" определяется по следующей формуле:

$$V\Delta t = \frac{\Delta t + 1}{10 \times T \times N},$$

где:

$V\Delta t$ – скорость нарастания температуры окружающей среды, при которой ИПА перейдёт в режим "Пожар", в °С/сек;

T – период измерений температуры окружающей среды, проводимых ИПА, в десятках секунд;

N – количество проводимых измерений за расчётный период;

Δt – максимально допустимое изменение температуры, при котором ИПА не перейдёт в режим "Пожар" за выбранный период времени, °С.

Пример расчёта. Предположим, что нам необходимо запрограммировать скорость нарастания температуры, при которой ИПА перешёл в режим "Пожар", равной 30°С/мин.

Для этого программируем в ИПА следующие значения параметров: T = 3, N = 2, Δt = 29.

Производим расчёт по выше приведённой формуле и получаем:

$$V\Delta t = \frac{\Delta t + 1}{10 \times T \times N} = \frac{29 + 1}{10 \times 3 \times 2} = \frac{30}{60} \text{ } ^\circ\text{C/сек, что соответственно будет составлять } 30^\circ\text{C/мин.}$$

В таблице 3 приведены значения программируемых параметров, которые необходимо установить, чтобы получить стандартные скорости нарастания температуры окружающей среды, при которых ИПА перейдет в режим "Пожар" за время, регламентированное в НПБ 85-2000 "Извещатели пожарные тепловые. Технические требования пожарной безопасности. Методы испытаний".

Таблица 3. Значение программируемых параметров

| Тип | Параметр | Значение | | | | | Примечание |
|--------------------------|---|----------|-----|----|----|----|----------------|
| | | 3 | 5 | 10 | 20 | 30 | |
| Расчётный параметр | Скорость нарастания температуры окружающей среды, $^\circ\text{C/мин}$ | 3 | 5 | 10 | 20 | 30 | |
| | Минимальное время срабатывания, сек | 420 | 240 | 60 | 30 | 20 | по НПБ 85-2000 |
| Программируемый параметр | Период измерений T, в десятках секунд | 3 | 3 | 1 | 1 | 1 | |
| | Количество измерений N | 14 | 8 | 6 | 3 | 2 | |
| | Максимально допустимое изменение температуры, при котором ИПА не перейдет в режим "Пожар" за выбранный период времени Δt , $^\circ\text{C}$ | 19 | 19 | 9 | 9 | 9 | |

В режиме программирования АПИ можно кроме программирования параметров просмотреть следующую информацию об АПИ:

- ✓ версию прошивки;
- ✓ дату прошивки;
- ✓ заводской номер.

Программирование конфигурации системы

В режиме программирования конфигурации системы можно устанавливать и изменять следующие параметры:

- ✓ адрес, тип АПИ и периферийных блоков, подключенных по линии связи №1;
- ✓ адрес, тип устройств индикации и отображения информации (ТИ-32, ПУ-1, БОСПК), подключенных по линии связи №2;
- ✓ ввод текстового описания помещения (объекта) защищаемого устройством системы;
- ✓ число зон от 1 до 127 и соответствие подключенных к ЦП блоков этим зонам;
- ✓ текущее время и дату;
- ✓ адрес, тип периферийных блоков, которые будут автоматически (по командам с ЦП) при переходе ЦП в режим "Пожар" запускать исполнительные устройства, подключенные к ним.

Автоматическое определение типов блоков и их адресов, подключенных к ЦП, производится следующим образом:

- подключить к ЦП по линиям связи все устройства системы с запрограммированными (установленными) адресами;
- установить на переключателе программирования, расположенном в ЦП, движки с первого по шестой в положение "Вкл." (вверх), а движки седьмой и восьмой – в положение "Выкл." (вниз);
- произвести перестановку джемпера, который расположен между разъемом Х9:БКУ и ЖКИ, таким образом, чтобы он замыкал два нижних контакта, и перевести переключатель "Сеть" в положение "Вкл.";
- после того как на ЖКИ появится надпись "Готово" перевести переключатель "Сеть" в положение "Выкл.";
- установить на переключателе программирования, расположенном в ЦП, все движки в положение "Выкл." (вниз) и произвести перестановку джемпера таким образом, чтобы он замыкал два верхних контакта;
- перевести переключатель "Сеть" в положение "Вкл.", закрыть крышку ЦП и произвести сброс системы;

Примечание: для сброса системы необходимо выполнить следующие действия:

- нажать кнопку "Сброс", расположенную на лицевой панели ЦП;
- набрать на цифровой клавиатуре пароль "3532";
- нажать кнопку "Ввод". При этом на ЖКИ будет выведен уровень доступа – "Инженер";

- **повторно нажать кнопку "Ввод". При этом на ЖКИ будет выведено "Сброс ЦП";**
- при правильно присвоенных адресах устройствам системы и при правильном их подключении к линиям связи ЦП после прохождения сигнала "Сброс" начинает управлять работой запрограммированных (определенных) устройств.

Для просмотра адресов и типов устройств системы, которые были автоматически определены ЦП, а так же для изменения параметров конфигурации системы необходимо войти в меню программирования конфигурации системы и произвести необходимые изменения согласно "Руководству по программированию" (СВТ55.50.000ПР), входящему в комплект поставки.

Примечание: для входа в меню программирования конфигурации системы необходимо выполнить следующие действия:

- **нажать кнопку "Прогр.", расположенную на лицевой панели ЦП;**
- **набрать на цифровой клавиатуре пароль "3532";**
- **нажать кнопку "Ввод". При этом на ЖКИ будет выведен уровень доступа – "Инженер";**
- **повторно нажать кнопку "Ввод". При этом на ЖКИ будут выведены пункты меню программирования конфигурации системы.**

7. Указание мер безопасности

1. Перед началом работы с прибором необходимо ознакомиться с настоящим паспортом.
2. Обслуживающему персоналу при монтаже и в процессе эксплуатации необходимо руководствоваться действующими "Правилами техники безопасности при эксплуатации электроустановок и потребителей напряжения до 1000В" и "Правилами технической эксплуатации электроустановок потребителей".
3. Все работы выполнять при отключенных источниках основного и резервного электропитания.
4. Подключение и отключение резервного источника питания (аккумуляторов) производить только при включенном устройстве (от основного источника питания).
5. Ремонтные работы производить на предприятии-изготовителе или в специализированных мастерских.
6. Запрещается использовать предохранители, не соответствующие указанному номиналу.
7. Корпус прибора должен быть надежно заземлен посредством подключения к шине заземления.

8. Монтаж ЦП

Монтаж ЦП должен производиться в соответствии с проектом, разработанным на основании действующих нормативных документов и согласованным в установленном порядке.

Монтаж всех линий производить в соответствии с РД78.145-93 "Системы и комплексы охранной, пожарной и охранно - пожарной сигнализации. Правила производства и приемки работ", а также "Правилами производства и приемки работ. Автоматические установки пожаротушения. ВСН 25-09.67-85".

Установку ЦП производить на стене в соответствии с проектом, согласно разметкам, приведенным на рис.9, с учетом удобства обслуживания и эксплуатации. При установке необходимо учесть возможность открывания крышки и подводки кабелей.

Максимальное сечение кабеля, подключаемого к клеммным колодкам не более 1,5мм².

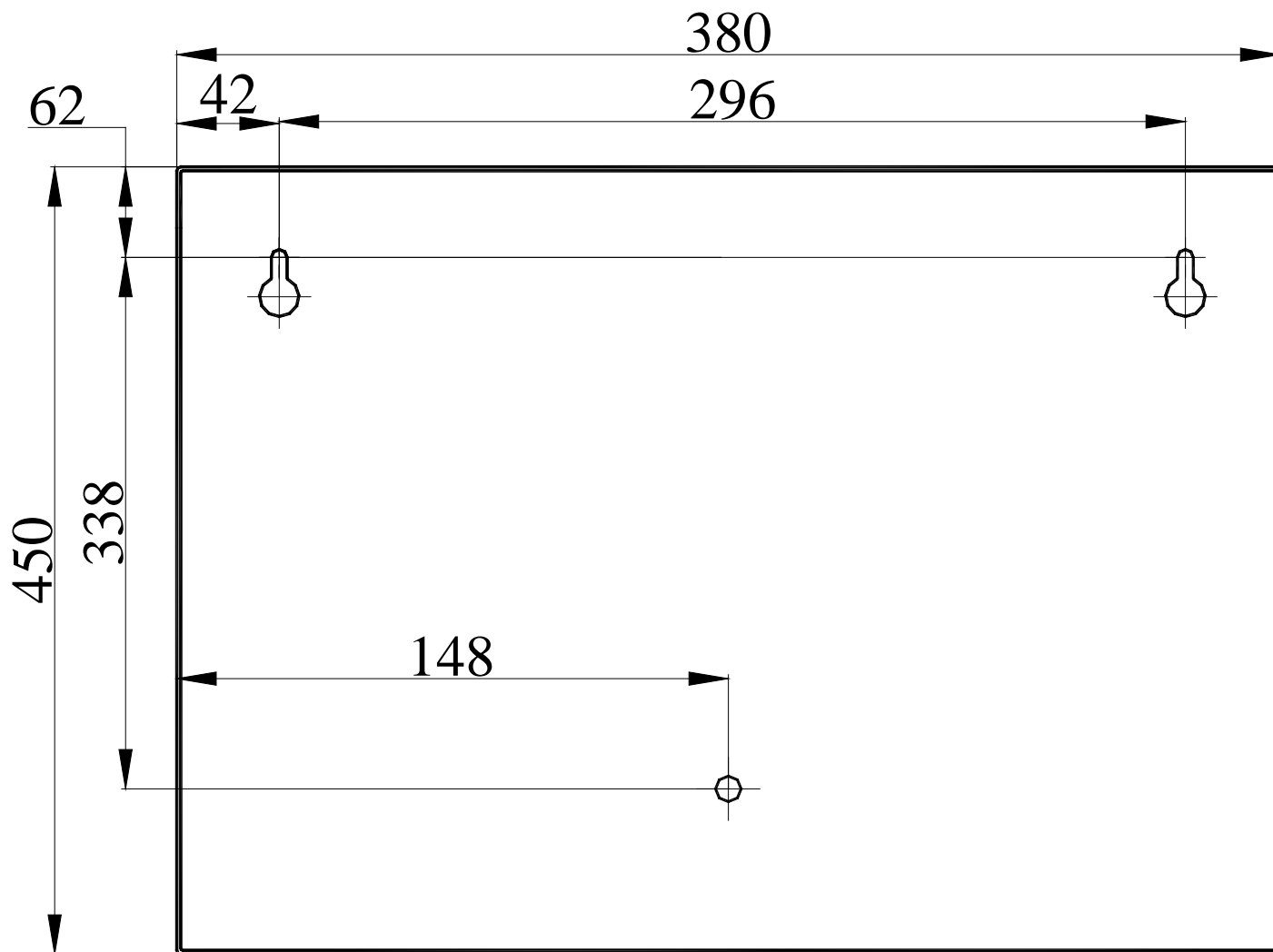


Рис. 9. Разметка для крепления ЦП (СВТ55.55.000-01(-02))

Произвести монтаж клеммных колодок прибора. Назначение контактов клеммных колодок ЦП приведено на рис.10. Первым должен подключаться провод защитного заземления. Подключение аккумуляторов производить в последнюю очередь, после включения устройства от основного источника питания.

ЦЕНТРАЛЬНЫЙ ПРИБОР "ЦП-1М" (СВТ55.55.000-01(-02))

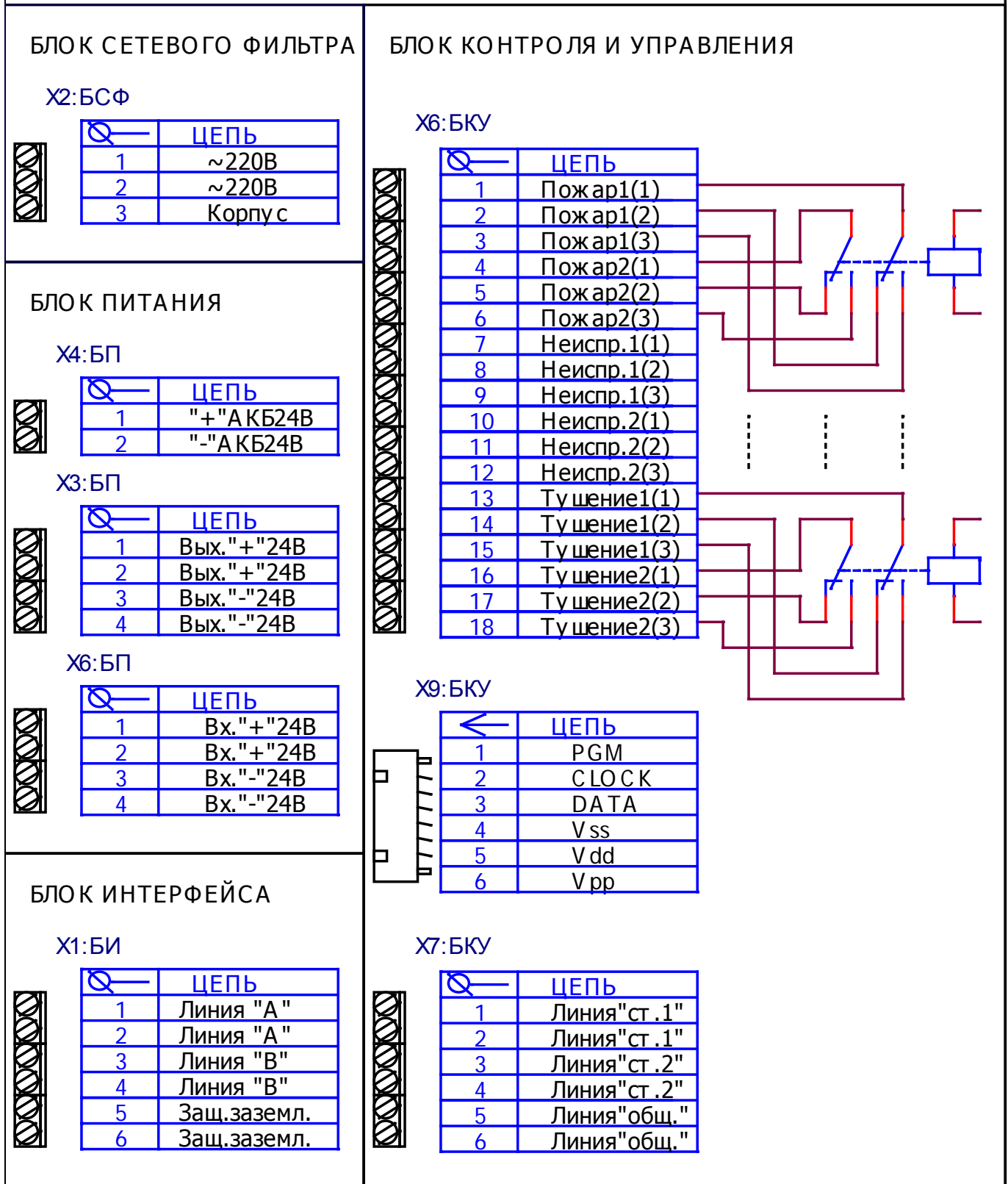


Рис. 10. Клеммные колодки ЦП

Подключение АПИ и периферийных блоков к центральному прибору "ЦП-1М"

Для подключения АПИ к центральному прибору "ЦП-1М" (СВТ55.55.000-02), необходимо пользоваться схемой, представленной на рис.11.

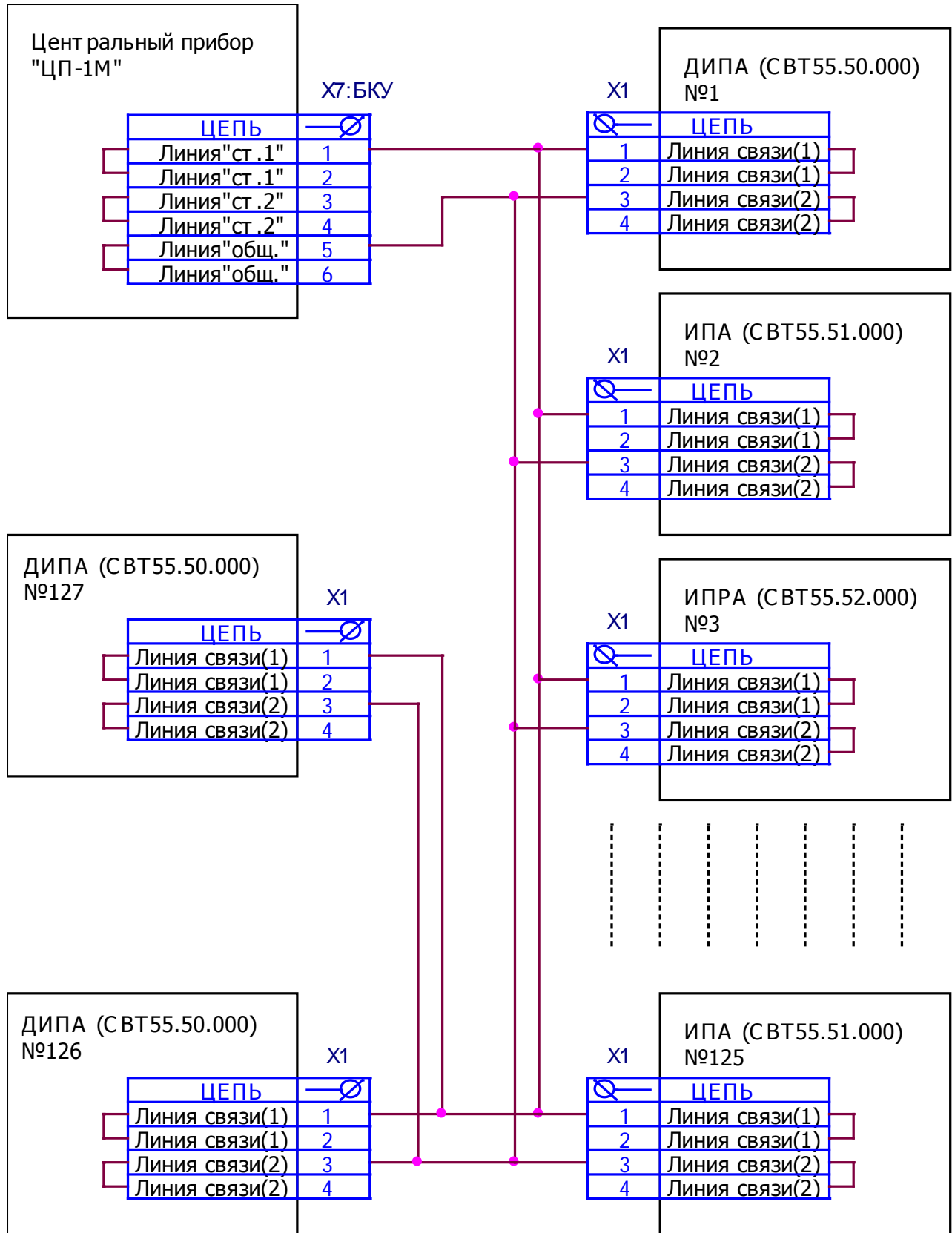


Рис. 11. Схема подключения АПИ к центральному прибору "ЦП-1М" (СВТ55.55.000-02)

Для подключения периферийных устройств к центральному прибору "ЦП-1М" (СВТ55.55.000-01), необходимо пользоваться схемой, представленной на рис.12. Данная схема отражает идеологию подключения периферийных блоков к ЦП и подходит для построения схем подключения всех типов и модификаций периферийных устройств к ЦП.

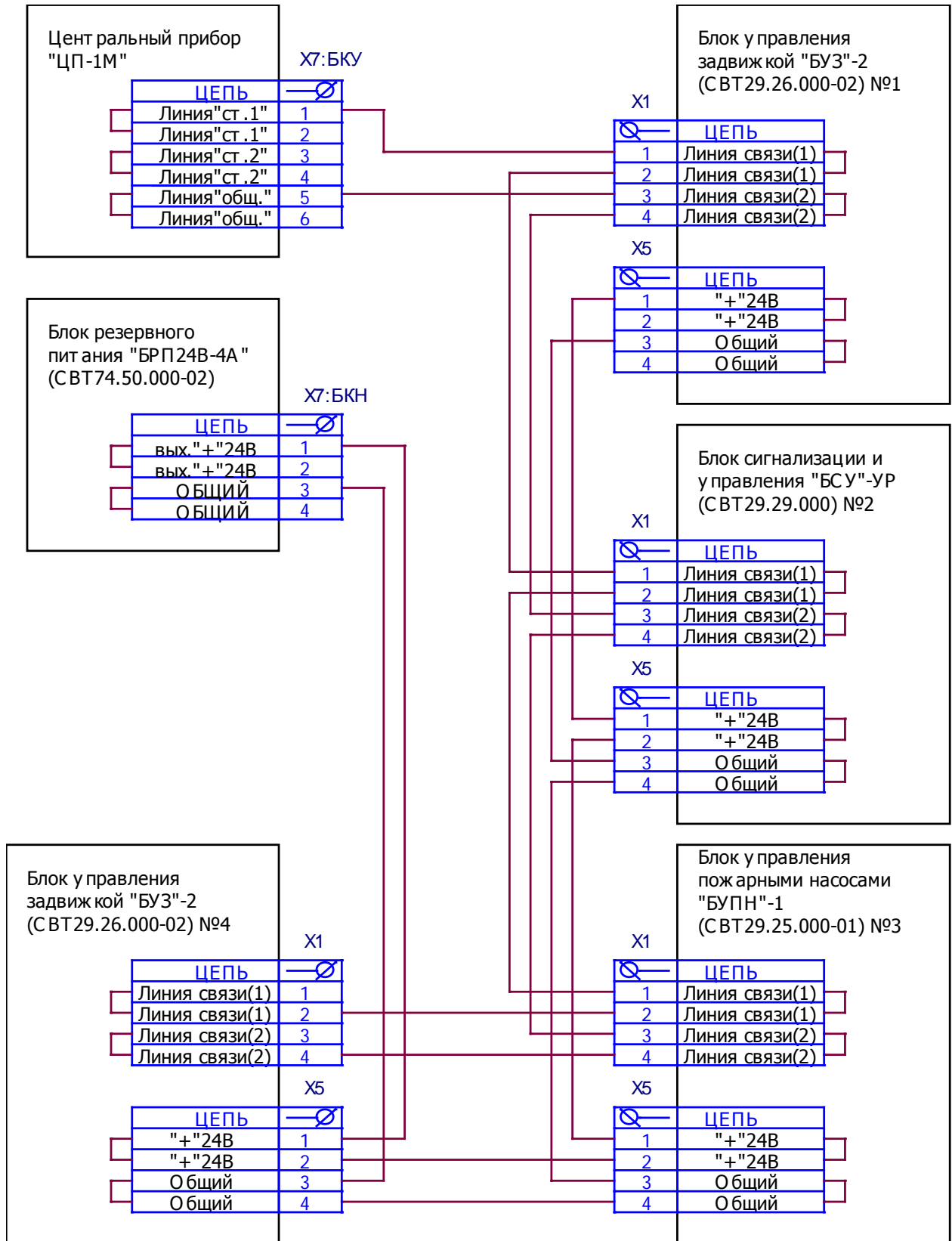


Рис. 12. Схема подключения периферийных устройств к центральному прибору "ЦП-1М" (СВТ55.55.000-01)

Для повышения надёжности линии связи АПИ и периферийных устройств с центральным прибором "ЦП-1М" (СВТ55.55.000-01(-02)) необходимо подключать АПИ и периферийные устройства к ЦП с использованием размыкателей линии связи (СВТ37.35.000-02) согласно схеме, представленной на рис.13. Размыкатели линии связи предназначены для локализации короткозамкнутых участков линии связи.

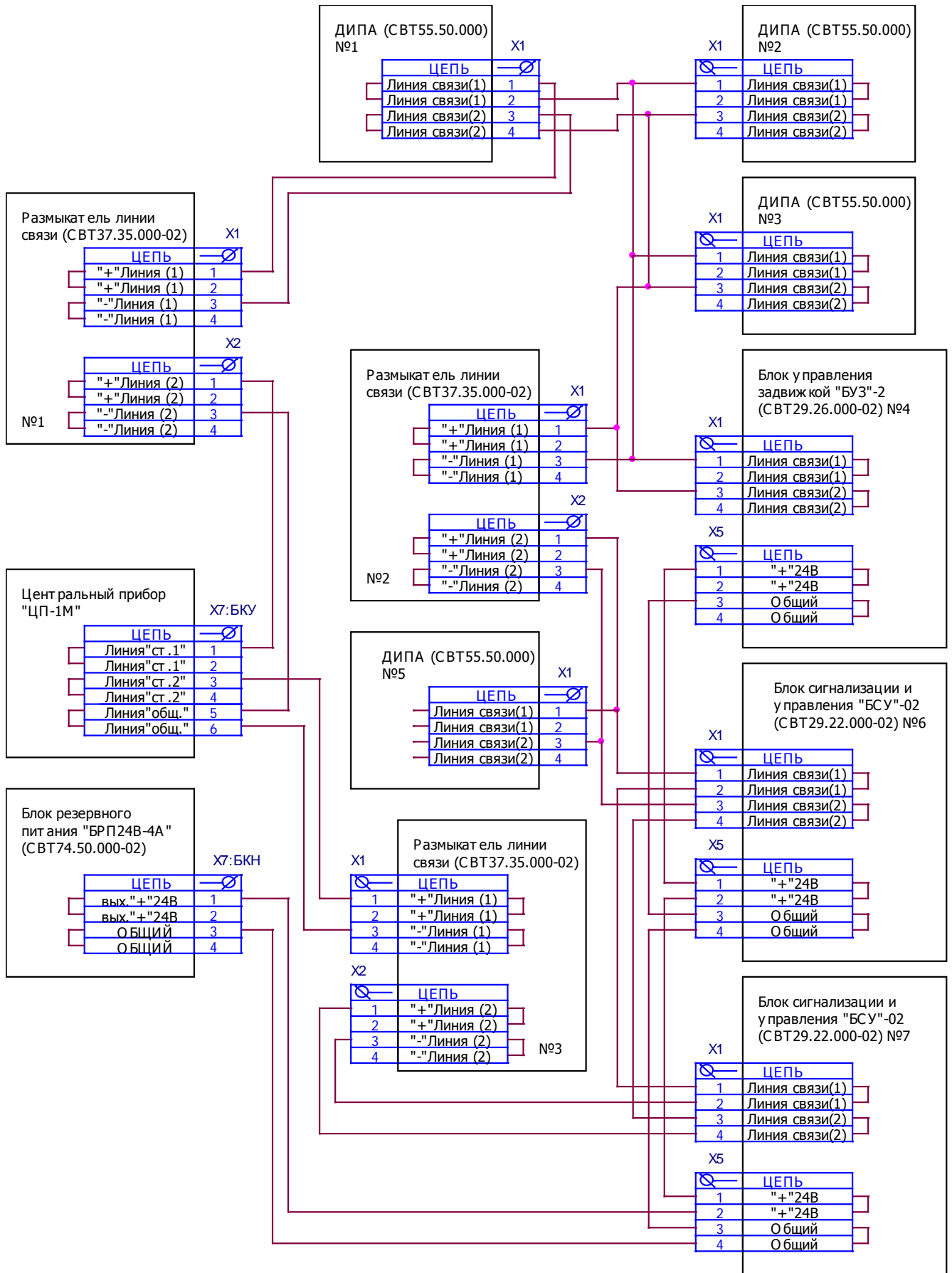


Рис. 13. Схема подключения АПИ и периферийных устройств к центральному прибору "ЦП-1М" (СВТ55.55.000-01(-02)) с использованием размыкателей линии связи (СВТ37.35.000-02)

Подключение к ЦП табло индикации "ТИ-32", прибора управления "ПУ-1" и блока обмена с ПК "БОсПК"

Для подключения к ЦП табло индикации "ТИ-32" (СВТ29.20.000), прибора управления "ПУ-1" (СВТ29.21.000) и блока обмена с ПК "БОсПК" (СВТ29.27.000) следует пользоваться схемой, представленной на рис.14.

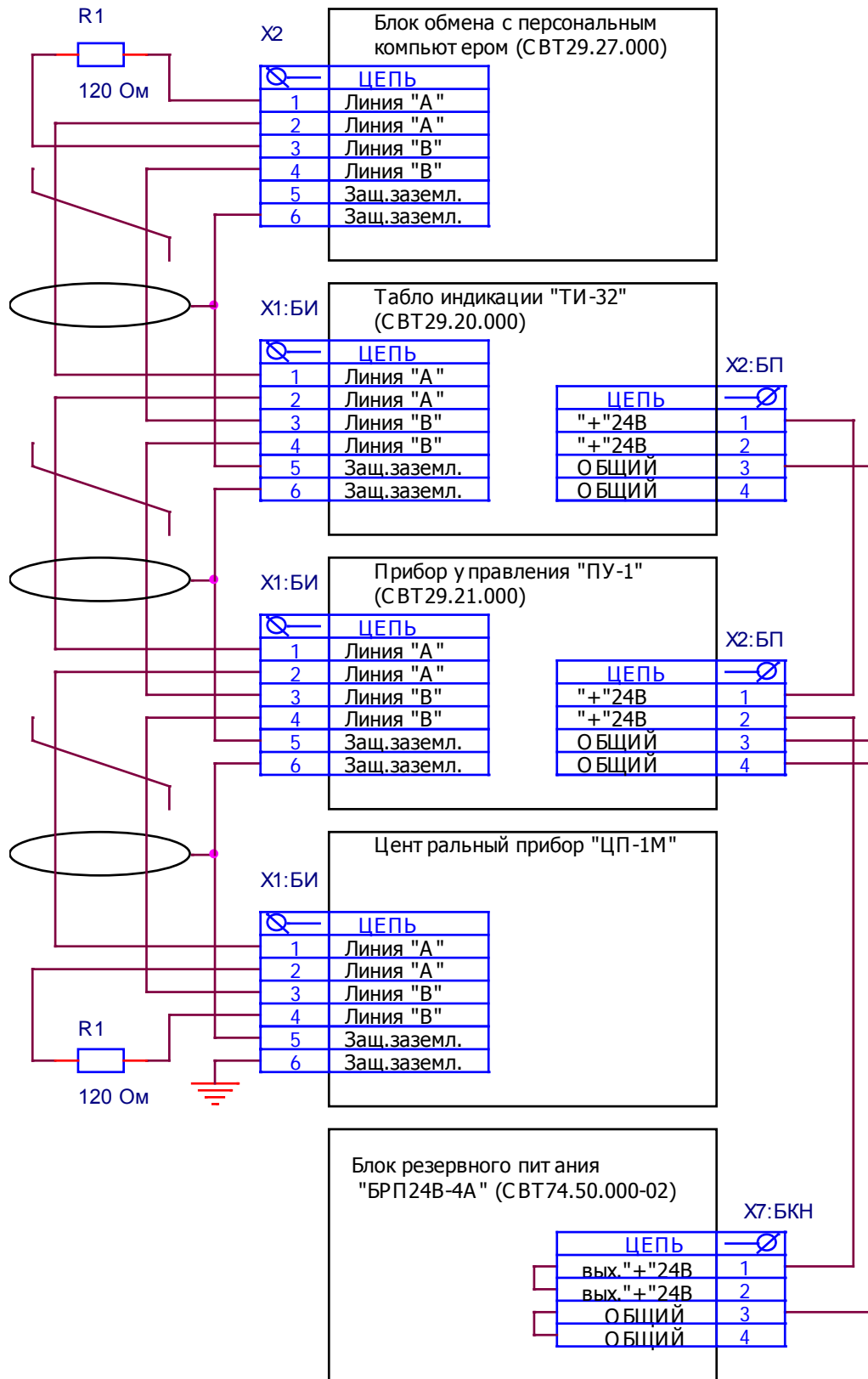


Рис. 5. Схема подключения к центральному прибору "ЦП-1М" табло индикации "ТИ-32", прибора управления "ПУ-1" и блок обмена с ПК "БОсПК"

Линия связи должна обязательно прокладываться витой парой. На обоих концах линии связи устанавливаются согласующие резисторы номиналом 120 Ом. Согласующие резисторы должны подключаться к линии связи в двух наиболее удаленных друг от друга местах подключения устройств системы.

Применяемый кабель должен иметь волновое сопротивление равное 120 Ом и погонную емкость не более 80 пФ/м.

В ряде случаев для повышения устойчивости к помехам электрического характера необходимо применять экранированный кабель для прокладывания линии связи. При его использовании экран должен быть соединен с заземлением только в одной из двух наиболее удаленных точек размещения устройств системы.

9. Подготовка ЦП к работе

Присвоить согласно разделу 6 настоящего паспорта и руководству по программированию (СВТ55.50.000ПР) адреса АПИ и периферийным устройствам, входящим в состав системы. Произвести их подключения к линиям связи согласно схемам, приведённым в разделе 8 настоящего паспорта.

Открыть крышку прибора, закрывающую доступ к клеммам устройства. Проверить правильность монтажа. Замерить сопротивление шлейфов.

Включить кнопку включения основного источника питания, при этом ЦП перейдет в режим "Охрана" и загорятся световые индикаторы "Сеть", "АКБ". Подключить аккумуляторы резервного источника питания, соблюдая полярность и закрыть крышку прибора.

Произвести сброс ЦП и перевести его в режим "Программирования". Произвести программирование необходимой конфигурации системы согласно разделу 6 настоящего паспорта и руководству по программированию (СВТ55.50.000ПР).

После того как необходимая конфигурация системы будет запрограммирована, необходимо произвести сброс ЦП для вступления установленных (запрограммированных) параметров в силу.

После прохождения сигнала "Сброс" ЦП произведёт опрос всех подключенных и запрограммированных к нему по линиям связи устройств, и перейдёт в режим работы, соответствующий режимам работы этих устройств.

10. Техническое обслуживание

ЦП относятся к изделиям с периодическим обслуживанием. Типовой регламент технического обслуживания ЦП разработан с целью установления перечня работ по техническому обслуживанию, необходимых для поддержания работоспособности ЦП в течение всего срока эксплуатации и распределения этих работ между заказчиком и обслуживающей организацией. Перечень регламентированных работ приведён в таблице 4.

Данные о техническом обслуживании необходимо вносить в журнал технического обслуживания.

Мероприятия по техническому обслуживанию систем противопожарной защиты должны производить специализированные организации, имеющие установленные в России лицензии на производство данного вида работ.

Таблица 4. Перечень мероприятий по техническому обслуживанию

| Перечень работ | Заказчик | Обслуживающая организация |
|---|-----------|---------------------------|
| Внешний осмотр ЦП и подключенных к нему устройств на наличие механических повреждений | Ежедневно | Ежеквартально* |
| Контроль световой сигнализации на ЦП, контроль наличия пломб | Ежедневно | Ежеквартально* |
| Проверка работоспособности ЦП. Проверка сопротивления изоляции соединительных линий и линий связи | | Ежеквартально* |
| Профилактические работы | | Ежеквартально* |
| Измерение сопротивления защитного заземления | | Ежегодно* |

Примечание: * - при постоянном пребывании людей ежемесячно.

11. Возможные неисправности и способы их устранения

- ЦП перешел в режим “Неисправность” с указанием на ЖКИ адреса и типа неисправного ДИПА или ИПА, а так же кода неисправности.

Вероятная причина: произошел обрыв шлейфа или плохой контакт извещателя с розеткой.

Метод устранения: произвести расшифровку неисправности путём нажатия кнопки "Ввод", и согласно полученной расшифровке определить место обрыва шлейфа и устранить повреждение.

- ЦП перешел в режим “Неисправность” с указанием на ЖКИ адреса и типа неисправного периферийного блока, а так же кода неисправности.

Вероятная причина: произошел обрыв или короткое замыкание шлейфа.

Метод устранения: произвести расшифровку неисправности путём нажатия кнопки "Ввод", и согласно полученной расшифровке определить место обрыва или короткого замыкания шлейфа и устранить повреждение.

- ЦП перешел в режим “Охрана” с указанием на ЖКИ адреса и типа вскрытого периферийного блока.

Вероятная причина: сработал датчик охраны из-за открытия крышки периферийного блока или отрыва его от стены.

Метод устранения: проверить плотность прилегания корпуса периферийного блока к стене и крышки прибора к корпусу, а так же работоспособность датчиков охраны.

12. Гарантии изготовителя

Изготовитель гарантирует безотказную работу в течение 12 месяцев со дня сдачи изделия в эксплуатацию, но не более 24 месяцев со дня выпуска при правильной эксплуатации и при соблюдении потребителем условий, оговоренных настоящим паспортом, а также целостности пломб.

В течение гарантийного срока изготовитель бесплатно устраняет дефекты, связанные с изготовлением устройства в кратчайшие технически возможные сроки. Изготовитель не дает гарантий в случаях вандализма и форс-мажорных обстоятельств.

Изготовитель заключает договора на монтаж и техническое обслуживание. В этом случае гарантийный срок увеличивается до 5-ти лет.

Гарантийные обязательства не распространяются на аккумуляторы.

Изготовитель оставляет за собой право на внесение изменений в конструкцию, не ухудшающих технические характеристики.

Адрес предприятия-изготовителя:

188304, Ленинградская обл., г. Гатчина, ул. Солодухина, дом 2, строение1,

ООО "Форинд"

Тел. (812) 309-42-83,

e-mail: info@forind.ru, [www: forind.ru](http://www.forind.ru).

13. Сведения о рекламациях

При отказе в работе в период гарантийного срока эксплуатации потребителю необходимо заполнить форму сбора информации, составить технически обоснованный акт с указанием наименования и обозначения изделия, его номера, присвоенного изготовителем, даты выпуска и отправить с формой сбора информации по адресу:

188304, Ленинградская обл., г. Гатчина, ул. Солодухина, дом 2, строение1,

ООО "Форинд".

При отсутствии заполненной формы сбора информации рекламации рассматриваться не будут.

Все предъявленные рекламации (образец таблица 5) регистрируются предприятием-изготовителем в журнале, содержащем дату выхода изделия из строя, краткое содержание рекламации, принятые меры.

Таблица 5.

Форма сбора информации

заводской № _____, дата ввода в эксплуатацию " __ " _____ 20 __ г.

| Дата выхода из строя | Краткое содержание рекламации | Принятые меры | Примечания |
|----------------------|-------------------------------|---------------|------------|
| | | | |

14.Сведения о консервации, упаковке и транспортировке

Упаковка ЦП производится путем помещения в пленочный чехол (пакет) и индивидуальную тару из картона. Паспорт и ЗИП упаковывается в отдельный пакет и размещается внутри корпуса ЦП.

Предельный срок защиты без переконсервации 12 месяцев.

ЦП, упакованный в индивидуальную тару, может транспортироваться любым видом транспорта, кроме не отапливаемых, негерметизированных отсеков самолетов. При этом устройство может подвергаться механическому воздействию тряски с ускорением не более 30 м/с^2 при частоте до 120 ударов в минуту.

Транспортирование и хранение устройства должно производиться при следующих значениях климатических факторов:

- температура от минус 50 до плюс 50°C ;
- относительной влажности до 98% при температуре $+35^{\circ}\text{C}$ и ниже.

15.Свидетельство о приемке

Центральный прибор "ЦП-1М" СВТ 55.55.000 _____

Заводской номер _____

Соответствует ТУ26.30.50-008-30602239-2023, документации СВТ 55.55.000__ и признано годным к эксплуатации.

Дата выпуска " _____ " _____ 20____ г.

М. П.

Личные подписи лиц, ответственных за приёмку

16.Свидетельство о вводе изделия в эксплуатацию

Центральный прибор "ЦП-1М" СВТ 55.55.000 _____ ТУ26.30.50-008-30602239-2023.

Заводской номер _____

Введен в эксплуатацию " _____ " _____ 20____ г.

М. П.

_____ (подпись и фамилия лица, ответственного за эксплуатацию)