

Замок электромагнитный **VIZIT-ML240-40** (в дальнейшем - замок) предназначен для запираения двери толщиной от 35 мм до 50 мм в системах ограничения доступа. Замок устанавливается внутри помещения на дверь, открывающуюся наружу. Замок необходимо устанавливать совместно с дверным доводчиком.

Замок имеет встроенный модуль перемангничивания, залитый компаундом совместно с катушкой электромагнита.

Замок предназначен для эксплуатации при температуре наружного воздуха от минус 40 до плюс 45 °С и относительной влажности до 98% при 25 °С.

ТЕХНИЧЕСКИЕ ХАРАКТЕРИСТИКИ

Напряжение питания постоянного тока, В	9 ... 15
Усилие удержания, кг (Uп = 12В)	240
Потребляемая мощность (Uп = 12В), Вт, не более	7,2 ⁺²⁵ ₋₃₅
Габаритные размеры, мм, не более:	

Детали замка	Длина	Ширина	Высота
Электромагнит	186	45	30
Пластина	126	45	12

Масса, кг, не более: **2,3**

КОМПЛЕКТНОСТЬ

Электромагнит замка	1
Пластина	1
Комплект монтажный	1
Комплект крепежный (уголок 40x40x4)	1
Паспорт	1
Коробка упаковочная	1

Примечание. Допускается поставка отдельных узлов по заказу потребителя.

УКАЗАНИЯ МЕР БЕЗОПАСНОСТИ

В замке нет напряжений выше **15 В**.

Не производите монтажные и ремонтные работы при включённом замке.

МОНТАЖ ЗАМКА

Замок устанавливается внутри помещения в соответствии с рисунками **1, 2**.

Пластина устанавливается на двери.

Электромагнит устанавливается на дверном каркасе напротив пластины.

Рабочая поверхность электромагнита показана на рисунке **3**.

Для обеспечения максимального усилия удержания двери пластина устанавливается на минимальном расстоянии от края двери с учетом положения установки электромагнита.

Разметку под установку пластины и электромагнита удобнее производить при закрытой двери.

Установка замка производится в следующем порядке:

1. Разметьте и просверлите в двери отверстия для крепления пластины и для штифта.
2. Установите пластину с внутренней стороны двери с помощью элементов из комплекта монтажного, как показано на рисунке **1**. При установке необходимо обеспечить зазор пластины относительно двери 4 ... 5 мм. При толщине двери от 50 до 60 мм применяется винт 2.М6-6gx45.36.019 ГОСТ17475-80 (в комплект поставки не входит).
3. Закрепите уголок на дверную коробку шурупами поз. 1 (рисунок **2**), предварительно обеспечивая подвижность уголка для дальнейшей регулировки.
4. Установите на уголок электромагнит с помощью втулок поз.3 и винтов поз. 4.
5. Произведите окончательную регулировку положения планки вместе с электромагнитом, обеспечивая плотное прилегание пластины к рабочей поверхности замка.
6. Снимите электромагнит с уголка.
7. Окончательно закрепите уголок на дверной коробке с помощью шурупов поз. 1 и 2.
8. Установите электромагнит на уголок.

ПОДКЛЮЧЕНИЕ И ПРОВЕРКА РАБОТСПОСОБНОСТИ ЗАМКА

Пример схемы включения замка показан на рисунке 4. Выводы замка не полярные.

В качестве устройства управления используется блок вызова, блок управления, контроллер ключей TM (RF) и т. д.

В устройстве управления установите тип замка – электромагнитный (замок открывается при снятии напряжения питания электромагнита) и время его открытого состояния, руководствуясь паспортом этого устройства (если эти установки предусмотрены).

Схемы подключения замка и требования к соединительным линиям приведены в паспорте устройства управления **VIZIT**.

После подключения замка проверьте правильность монтажа. Включите устройство управления, при этом пластина должна притянуться к электромагниту (замок закрыт). Проверьте надёжность закрытого состояния замка. В соответствии с паспортом устройства управления выполните действия для открывания замка. Проверьте свободный отрыв пластины от электромагнита.

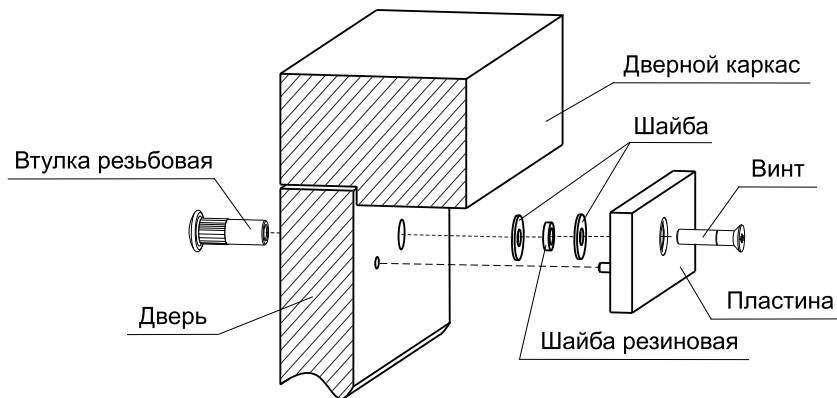


Рисунок 1 – Схема установки пластины

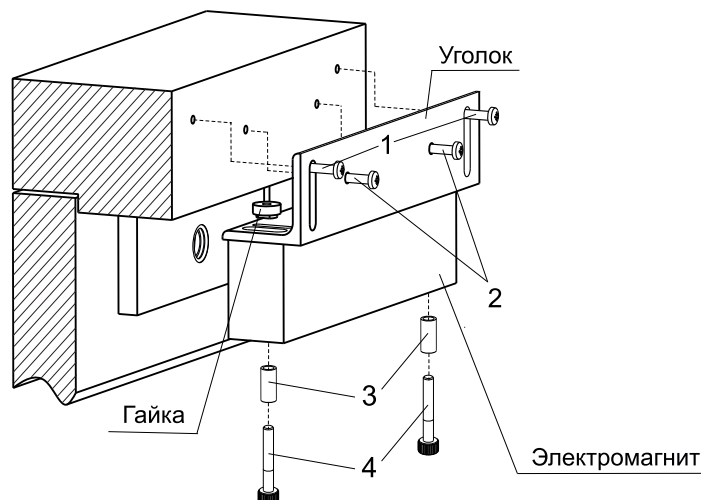


Рисунок 2 – Схема установки замка на уголок

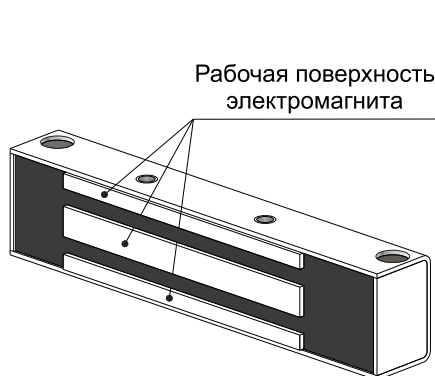


Рисунок 3 – Рабочая поверхность электромагнита

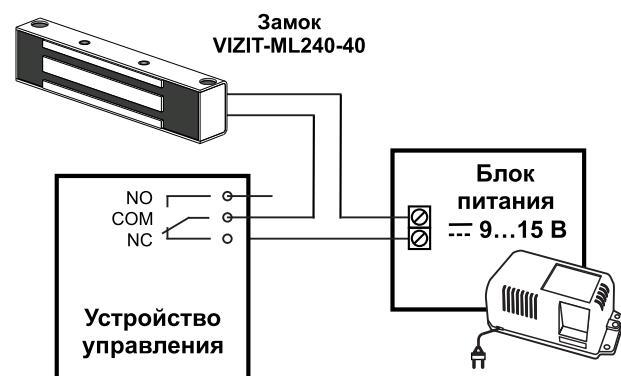


Рисунок 4 - Схема включения замка